

# 令和6年度創成科学研究科理工学専攻博士前期課程入学試験問題

## 機械力学, 生産加工, 自動制御理論

(一般入試)

(理工学専攻 機械科学コース)

### (注意事項)

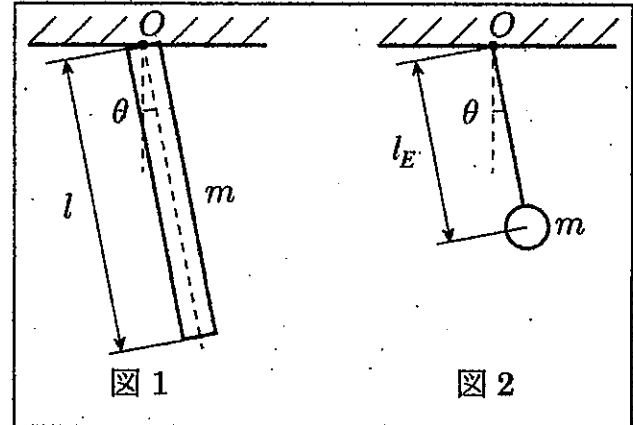
1. 問題冊子は、係員の指示があるまで開かないこと。
2. 問題冊子は、この表紙を除いて 3 枚である。
3. 問題冊子に、印刷不鮮明やページの落丁及び汚れ等に気づいた場合は、手を上げて試験監督者に申し出ること。
4. 解答は、用紙の指定された番号の解答欄に書くこと。指定された解答欄以外に書いたものは採点しない。  
また、裏面を使っても良いが、紙面の下半分に書くこと。
5. 解答開始後、用紙の所定欄に受験番号をはっきりと記入すること。
6. 配付した用紙はすべて回収する。

機 械 力 学

第1問

図1のように天井からつり下がった質量  $m$ 、長さ  $l$  の細長い一様な剛体棒の運動を考える。剛体棒は支点  $O$  で摩擦のない鉛直面内自由回転運動ができるものとする。また、空気抵抗は無視でき、重力加速度は  $g$  とする。このとき、以下の問いに答えよ。

- [1] 支点  $O$  回りの剛体棒の慣性モーメントを  $I$  とした場合の剛体棒の運動方程式を示せ。
- [2] 支点  $O$  回りの剛体棒の慣性モーメント  $I$  を求めよ。
- [3] 回転角  $\theta$  が十分小さいと仮定した場合の固有角振動数  $\omega_n$  を求めよ。
- [4] 剛体棒の運動と等価な運動をする図2のような振り子モデルを考える。振り子モデルは、質量が無視できる棒（長さ  $l_E$ ）の先端に大きさが無視できる質点（剛体棒の質量と同じ質量  $m$ ）がついているものとする。振り子モデルが剛体棒と同じ周期で振動するためには、振り子モデルの棒の長さ  $l_E$  をどのような長さにすればよいか求めよ。ただし、回転角  $\theta$  は十分小さいと仮定する。



[解答箇所]

小計	
----	--

受験番号	
------	--

生産加工

公開不可

## 自動制御理論

## 第1問

図に示すフィードバック制御系において以下の問いに答えよ。

- (1) 閉ループ伝達関数は2次標準形

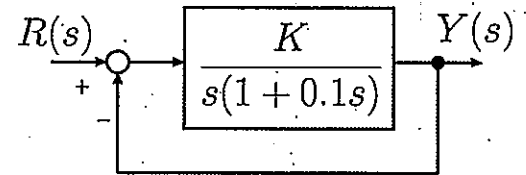
$$\frac{Y(s)}{R(s)} = \frac{\omega_n^2}{s^2 + 2\xi\omega_n s + \omega_n^2} \text{ で表される。}$$

ここで、 $\omega_n$ は固有角周波数、 $\xi$ は減衰係数である。

- (a)  $\omega_n$ が10 rad/s となるとき、 $K$ の値はいくらか。

- (b) 単位インパルス応答が  $y(t) = 10e^{-5t} \sin 5t$  となるとき、 $K$ の値はいくらか。

- (2) 開ループ伝達関数  $\frac{K}{s(1+0.1s)}$  の位相が  $-135$  度となる角周波数  $\omega$  を求めよ。



[第1問の解答箇所]

小計